



# MURATORI

**TIPO-TYPE-TYP  
ME1 ID**

**CATALOGO RICAMBI**  
**Catalogue Pièces Detachées**  
**Ersatzteilkatalog**  
**Spare Parts Catalogue**  
**Catálogo Recambios**

**EDIZIONE 10/2020**





NORME PER LE ORDINAZIONI - COMMANDES/NORMES - BESTELLNORMEN - HOW TO ORDER

ME1 ID

Per ordinare parti di ricambio specificare:

- tipo e matricola della macchina (apposti sulla macchina o sui documenti di acquisto);
- numero del riferimento del pezzo nel disegno (Pos.), numero della tavola (Tav.) e numero di codice

**N.B.:** le indicazioni destro o sinistro vengono date guardando la macchina da dietro.

*Pour les commandes de pièces de rechange veuillez spécifier:*

- *type et numéro de série de la machine (indiqués sur la machine et sur le bon d'achat);*
- *numéro de référence du pièce sur le plan (Pos.), numéro du plan (Tav.) et numéro de code (codice)*

**N.B.:** *les indications droite ou gauche sont données en regardant la machine par derrière.*

Zum Bestellen von Ersatzteilen folgendes angeben:

- Typ und Serien-Nr. der Maschine (zu finden auf der Maschine oder der Einkaufspapieren);
- Bezug-Nr. des Ersatzteils auf der Zeichnung (Pos.), Zeichnungsnummer (Tav.) und Kodenummer (codice)

**N.B.:** die Angaben rechts und links verstehen sich so, dass man hinter der Maschine steht.

*When ordering spare parts specify:*

- *machine type and serial number (found on the machine or on the purchasing documents);*
- *reference number of the part on the relative drawing (Pos.) number of the drawing (Tav.) and part number (codice)*

**N.B.:** *right-hand or left-hand indications are made by viewing the machine from the rear.*

**TAV. 1.0**

GRUPPO TELAIO  
ENSEMBLE CHASSIS  
SATZ FÜR RAHMEN  
KIT FOR FRAME

**TAV. 1.1**

ATTACCO BASE  
ATTELAGE BASE  
BASISANBAU  
FRONT BASE

**TAV. 1.2**

ATTACCO MULTIFUNZIONE  
CONNEXION MULTI-TASKING  
MULTITASKING ANSCHLUSS  
MULTI-TASKING LINKAGE

**TAV. 1.3**

ATTACCO "MUSTANG"  
CONNEXION "MUSTANG"  
"MUSTANG" ANSCHLUSS  
"MUSTANG" LINKAGE

**TAV. 1.4**

ATTACCO "TORO DINGO"  
CONNEXION "TORO DINGO"  
"TORO DINGO" ANSCHLUSS  
"TORO DINGO" LINKAGE

**TAV. 1.5**

ATTACCO "WEIDEMANN"  
CONNEXION "WEIDEMANN"  
"WEIDEMANN" ANSCHLUSS  
"WEIDEMANN" LINKAGE

**TAV. 1.6**

ATTACCO "KNIKMOPS"  
CONNEXION "KNIKMOPS"  
"KNIKMOPS" ANSCHLUSS  
"KNIKMOPS" LINKAGE

**TAV. 1.7**

ATTACCO "TOBROCO GIANT"  
CONNEXION "TOBROCO GIANT"  
"TOBROCO GIANT" ANSCHLUSS  
"TOBROCO GIANT" LINKAGE

**TAV. 1.8**

ATTACCO "SCHAEFFER"  
CONNEXION "SCHAEFFER"  
"SCHAEFFER" ANSCHLUSS  
"SCHAEFFER" LINKAGE

**TAV. 1.9**

ATTACCO "SCHAEFFER" (B)  
CONNEXION "SCHAEFFER" (B)  
"SCHAEFFER" (B) ANSCHLUSS  
"SCHAEFFER" (B) LINKAGE

**TAV. 1.10**

ATTACCO "SCHAEFFER" (NEW)  
CONNEXION "SCHAEFFER" (NEW)  
"SCHAEFFER" (NEW) ANSCHLUSS  
"SCHAEFFER" (NEW) LINKAGE

**TAV. 1.11**

ATTACCO "KNIKMOPS" (KM 120 - 130)  
CONNEXION "KNIKMOPS" (KM 120 - 130)  
"KNIKMOPS" ANSCHLUSS (KM 120 - 130)  
"KNIKMOPS" LINKAGE (KM 120 - 130)

**TAV. 1.12**

ATTACCO "KID STEER"  
CONNEXION "KID STEER"  
"KID STEER" ANSCHLUSS  
"KID STEER" LINKAGE

**TAV. 2.0**

GRUPPO ROTORI  
ENSEMBLE ROTORS  
SATZ FÜR ROTOREN  
KIT FOR ROTORS

**TAV. 3.0**

GRUPPO MOTORE IDRAULICO  
GROUPE MOTEUR HYDRAULIQUE  
HYDRAULIKMOTORGRUPPE  
HYDRAULIC MOTOR GROUP

**TAV. 3.1**

IMPIANTO IDRAULICO  
INSTALLATION HYDRAULIQUE  
HYDRAULISCHEANLAGE  
HYDRAULIC SYSTEM

**TAV. 3.2**

KIT VALVOLA PORTATA COMPENSATA (OPZIONALE)  
KIT VALVE DE PRIORITÉ (OPTION)  
KIT AUSGLEICHVENTIL (ZUBEHÖR)  
KIT FLOW SHUTTER VALVE (OPTIONAL)

**TAV. 4.0**

GRUPPO RULLO POSTERIORE  
ENSEMBLE ROULEAU ARRIERE  
SATZ HINTERE WALZE  
KIT REAR ROLLER

**TAV. 4.0**

GRUPPO RULLO POSTERIORE  
ENSEMBLE ROULEAU ARRIERE  
SATZ HINTERE WALZE  
KIT REAR ROLLER

**TAV. 5.0**

BARRA LIVELLATRICE ANTERIORE  
BARRE NIVELLEUSE AVANT  
VORDERE PLANIERSCHIENE  
FRONT LEVELLING BAR

**TAV. 6.0**

REGOLAZIONE A VITE RULLO GABBIA  
REGLAGE DU ROULEAU A CAGE  
REGELUNG DER STABWALZE  
CAGE ROLLER ADJUSTMENT



**INDICE DELLE TAVOLE - INDEX DES TABLES - TAFELVERZEICHNIS - TABLES INDEX**

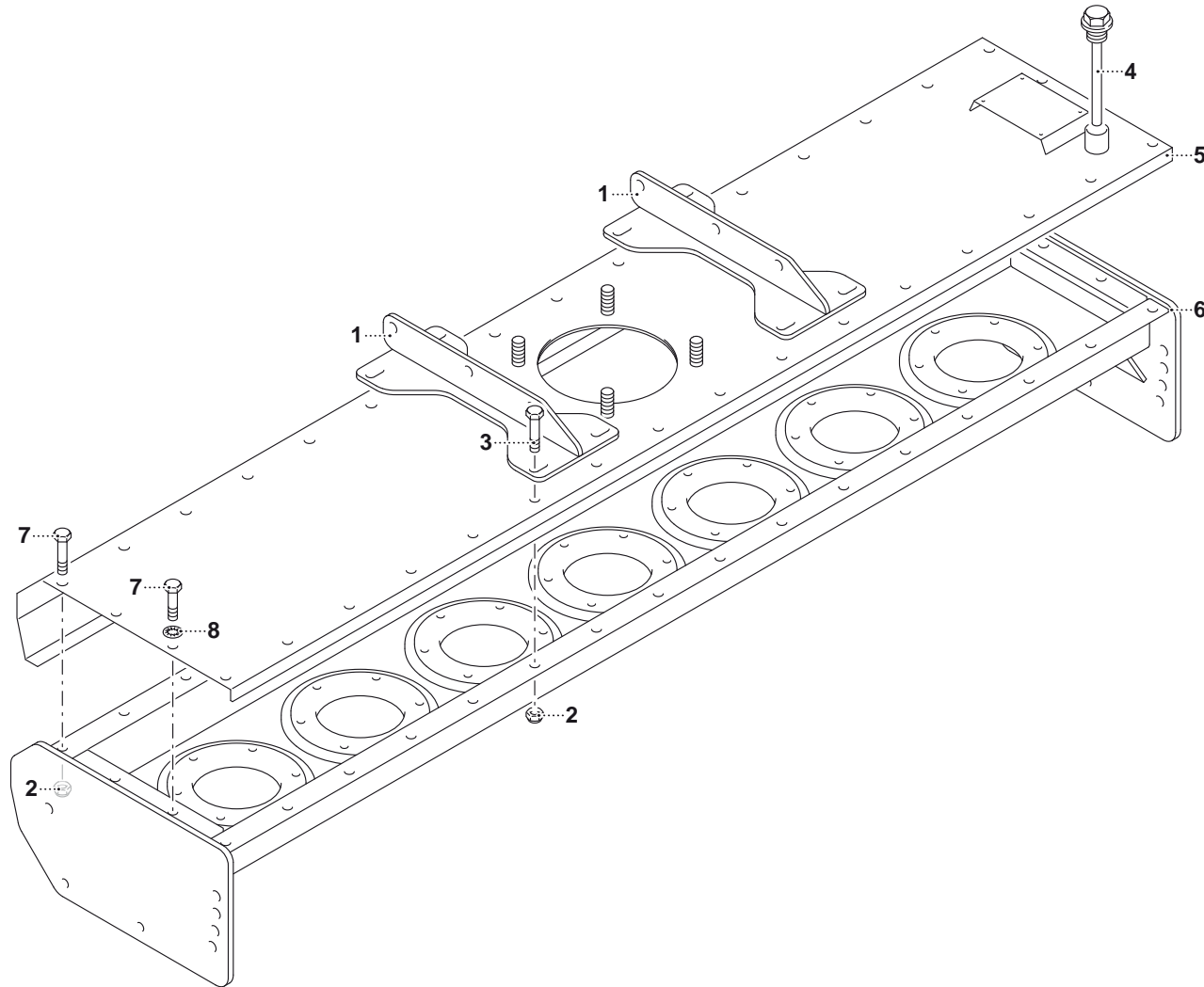
**ME1 ID**

**TAV. 6.1**

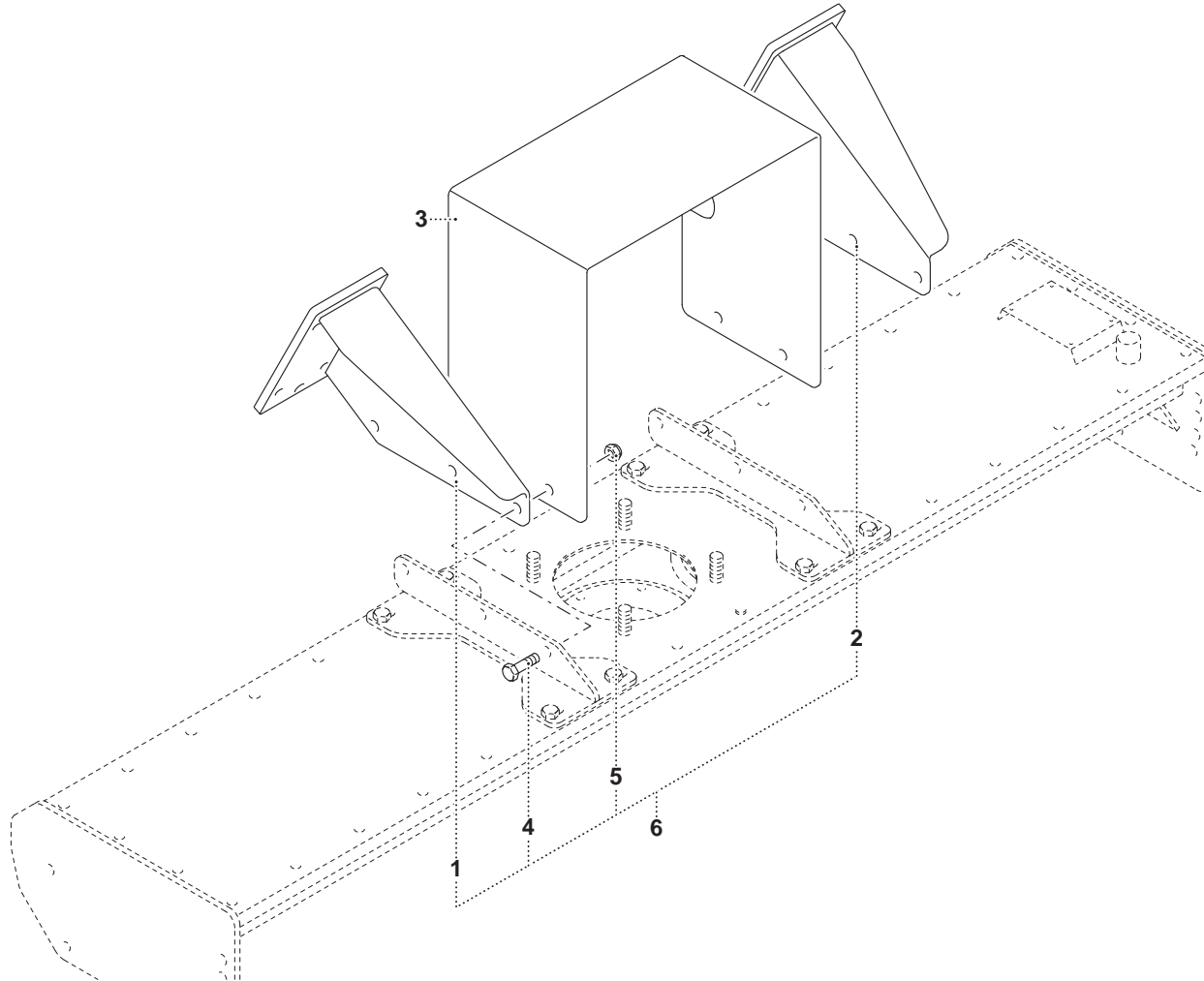
REGOLAZIONE A VITE RULLO COCLEA  
REGLAGE DU ROULEAU EN TOLE STRIE  
REGELUNG DER GITTERWALZE  
MESH ROLLER ADJUSTMENT

**TAV. 7.0**

PROTEZIONI ANTINFORTUNISTICHE "CE"  
PROTECTIONS "CE"  
"CE" UNFALLSCHUTZVORRICHTUNGEN  
"CE" SAFETY GUARDS

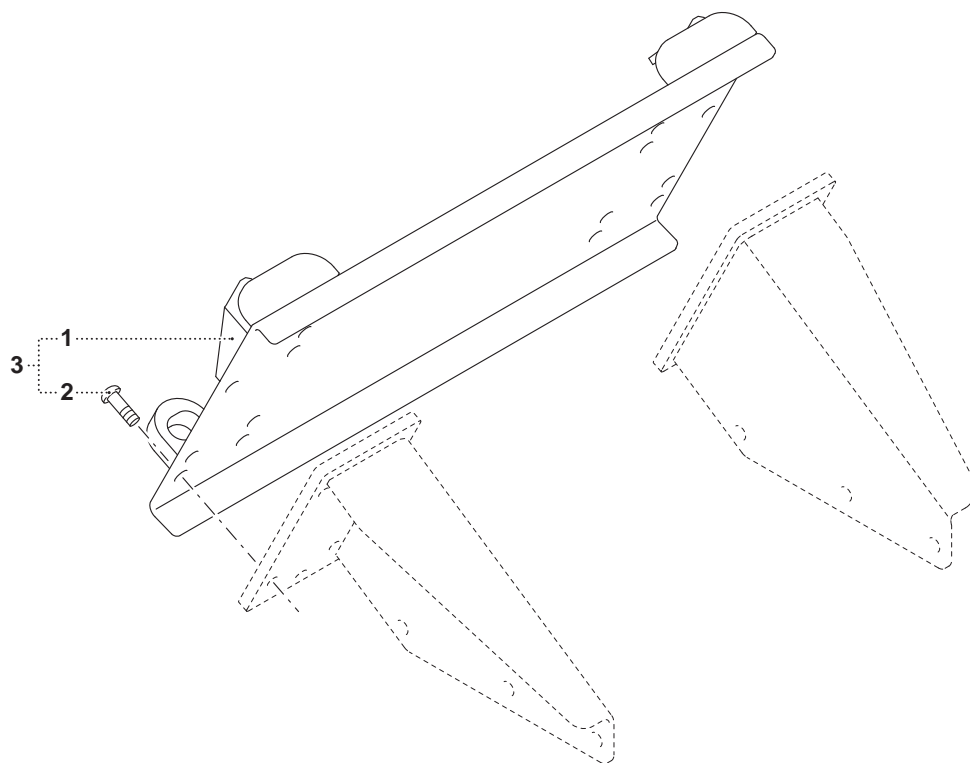




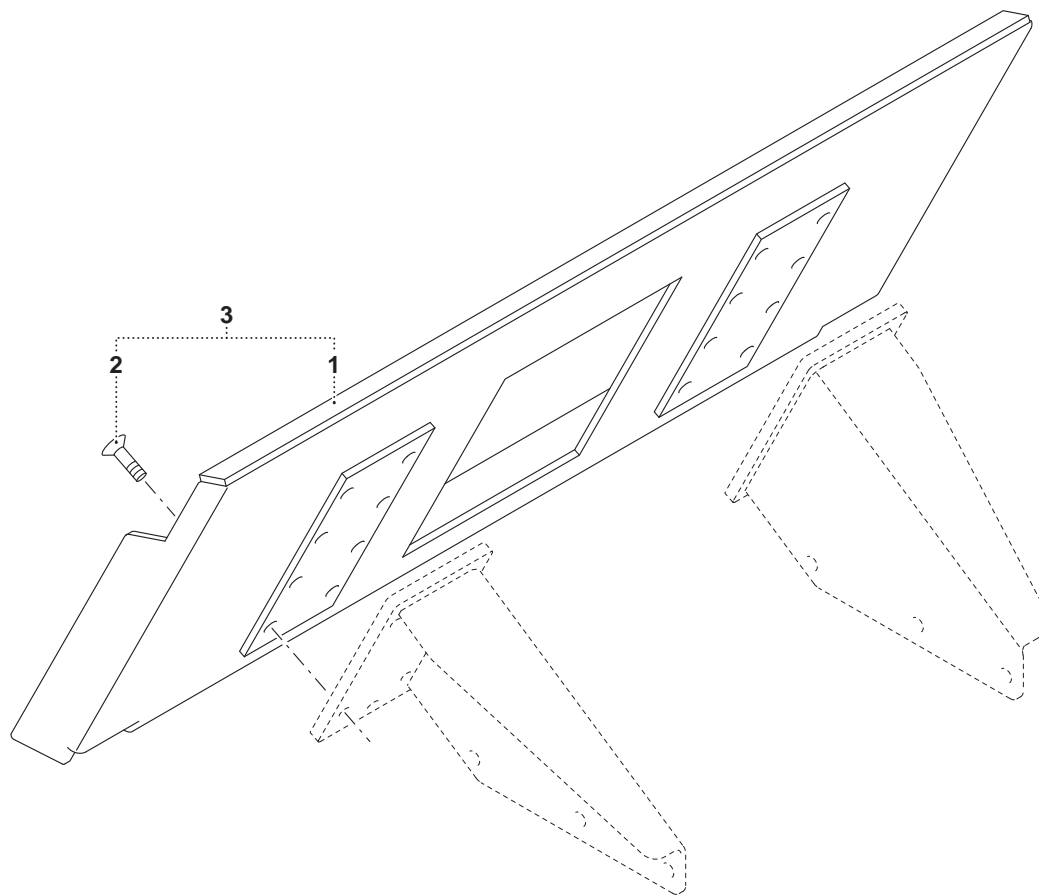




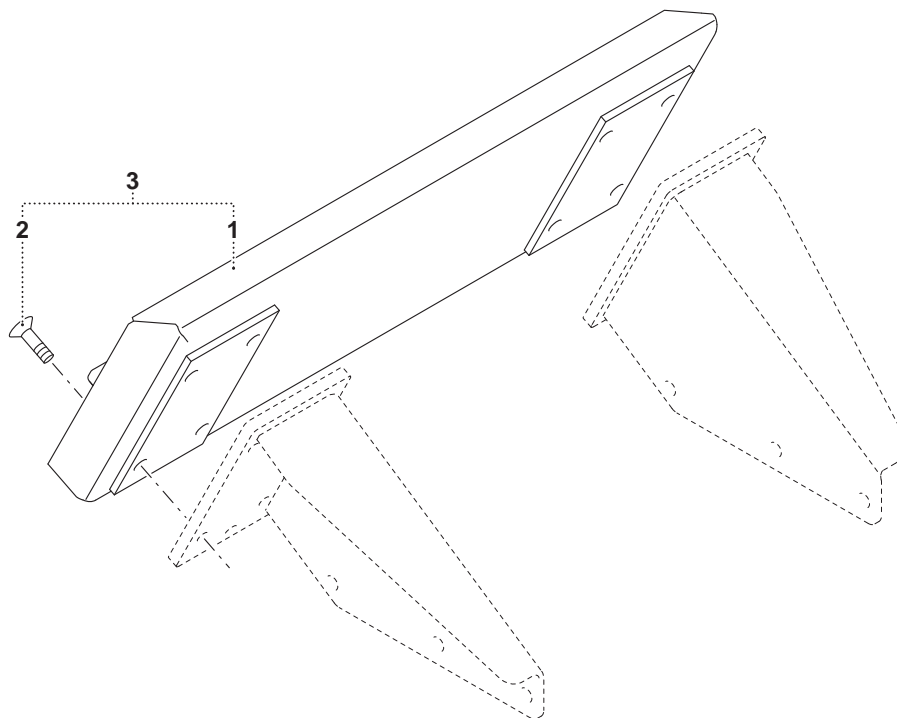




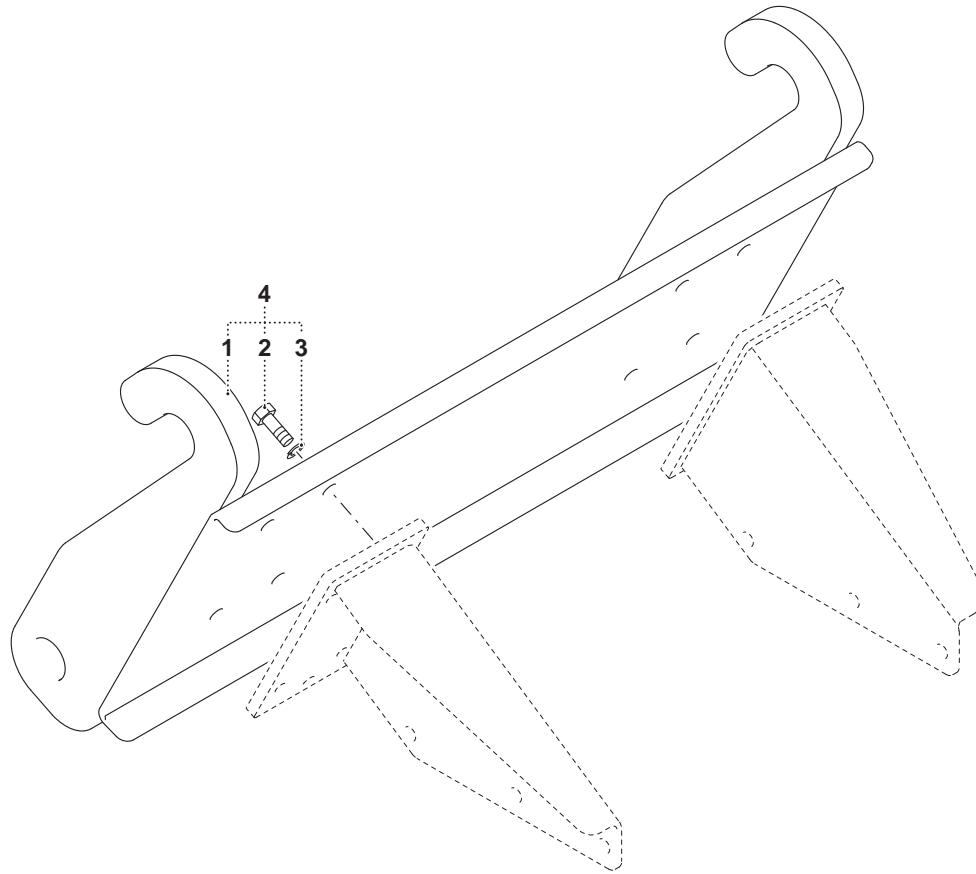






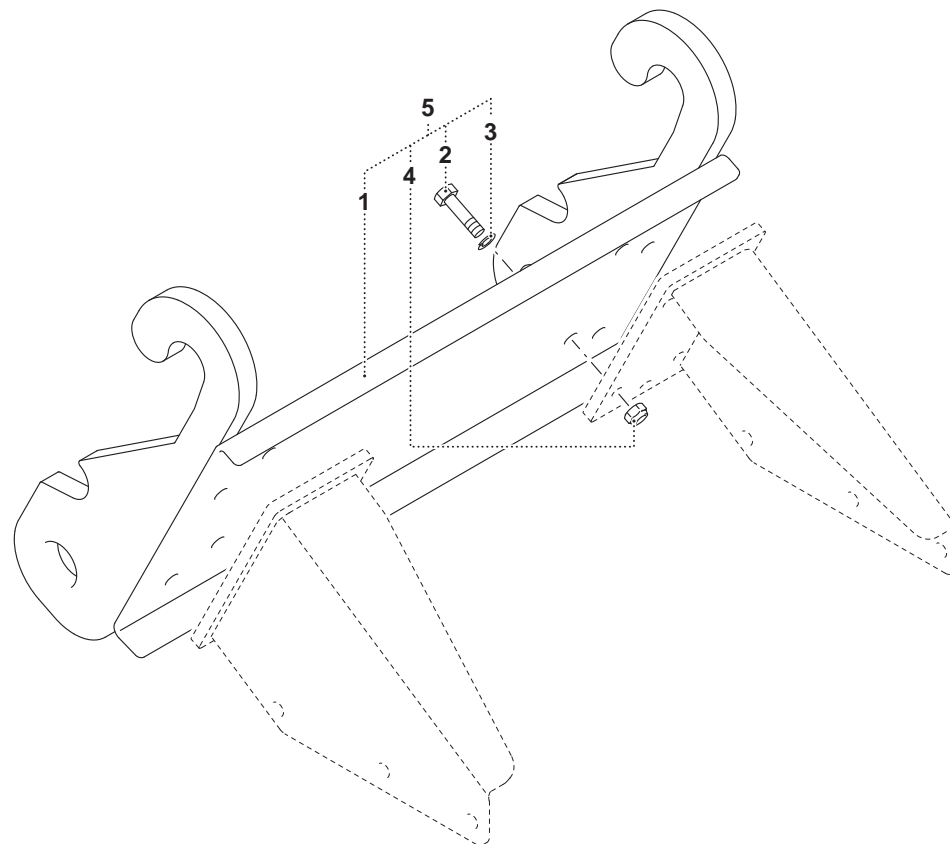




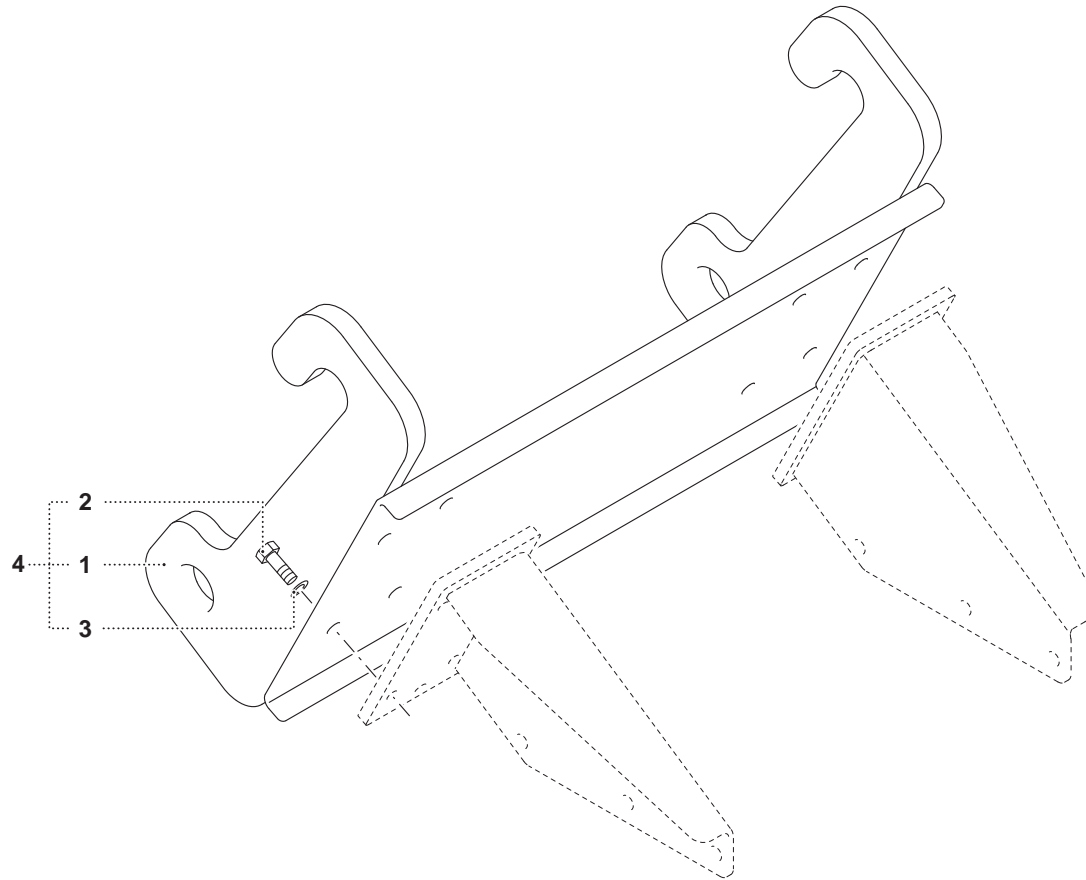




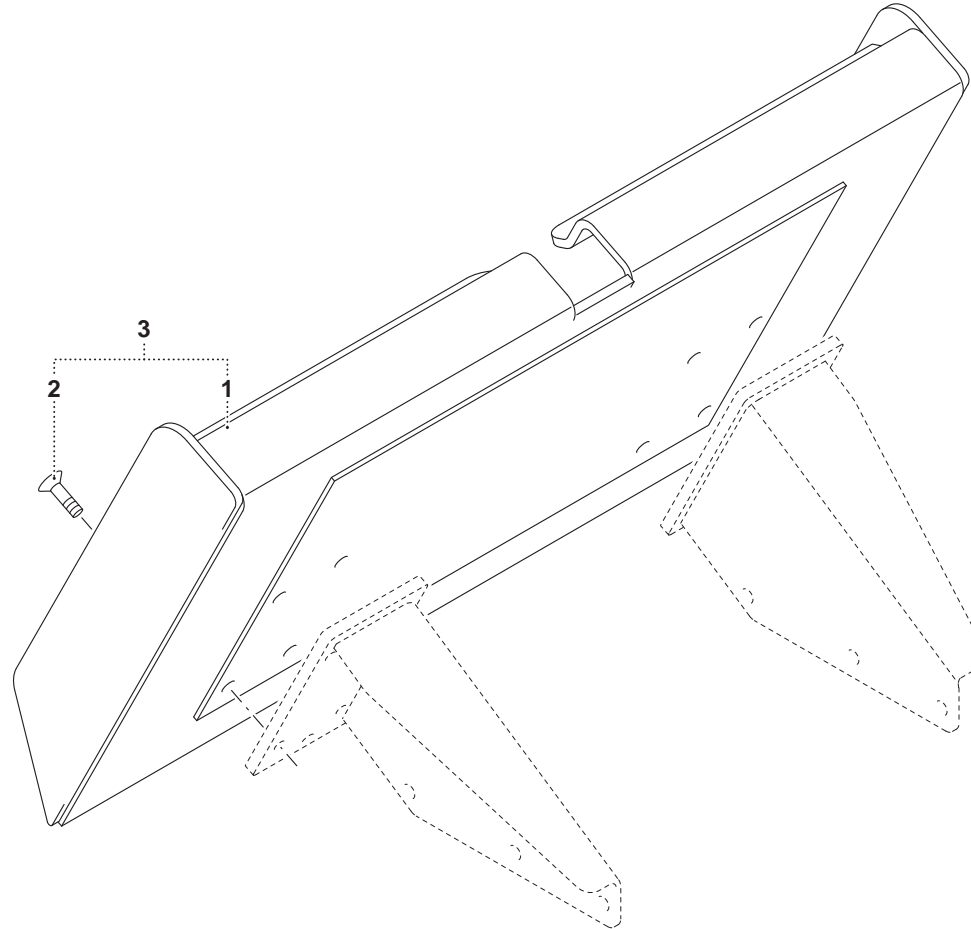




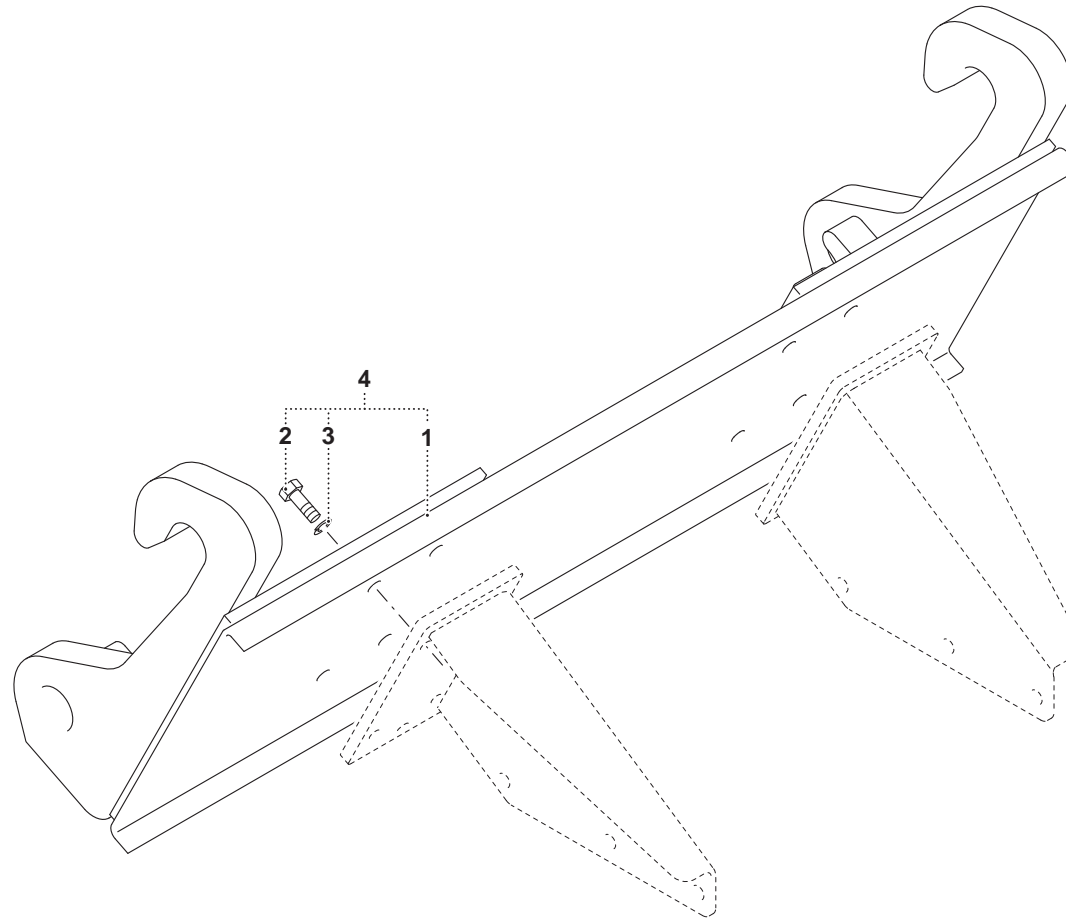






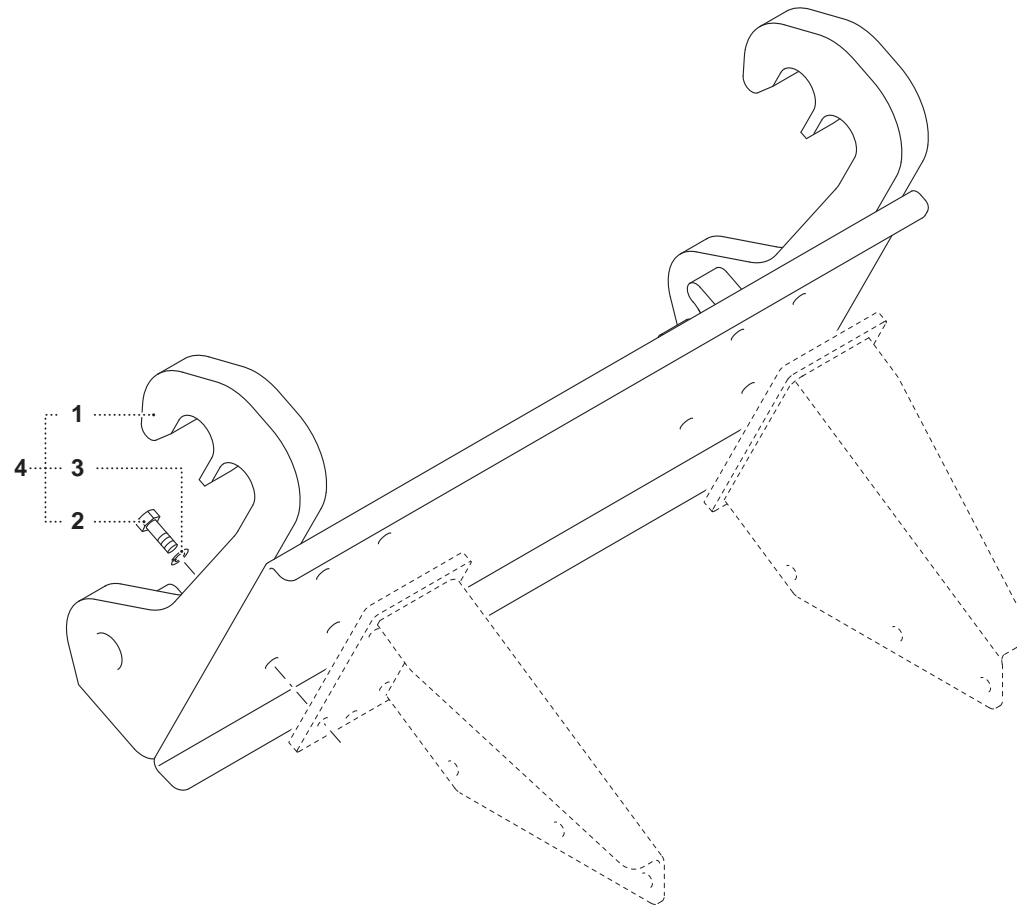




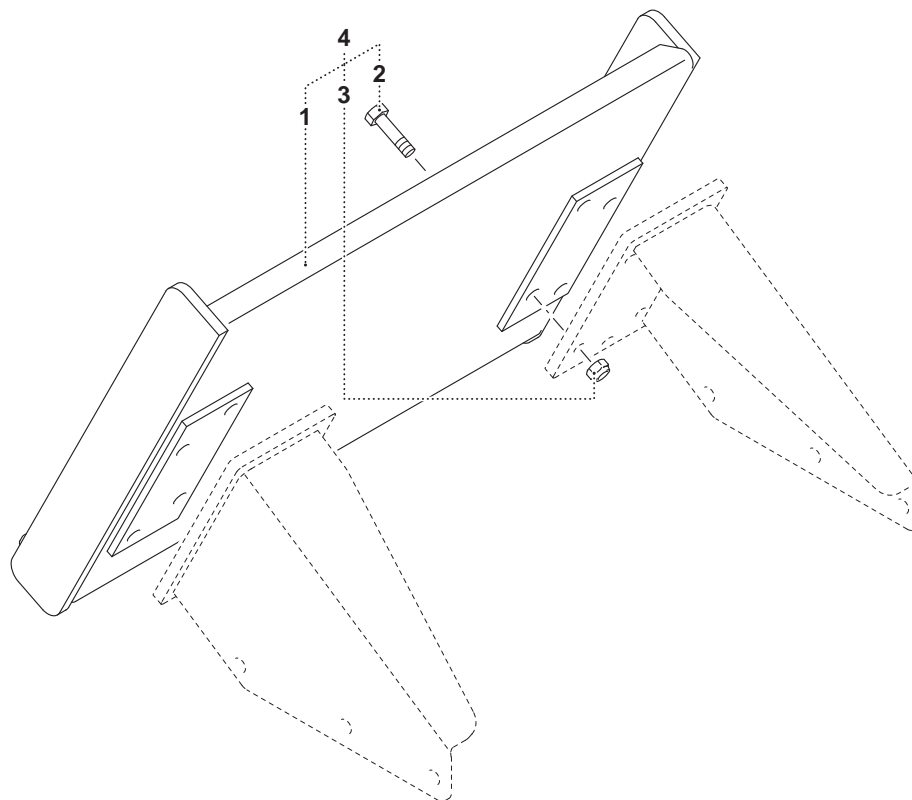




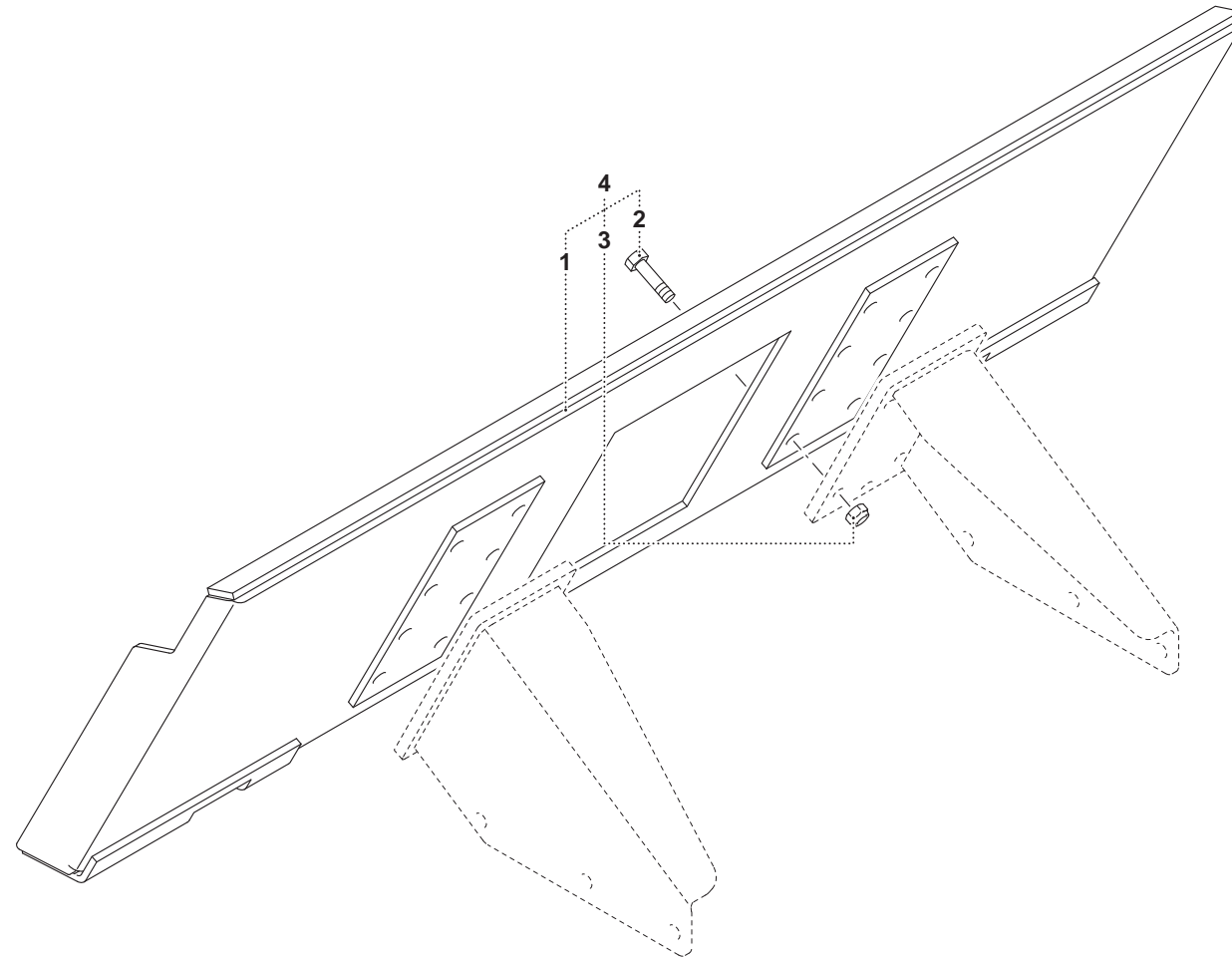




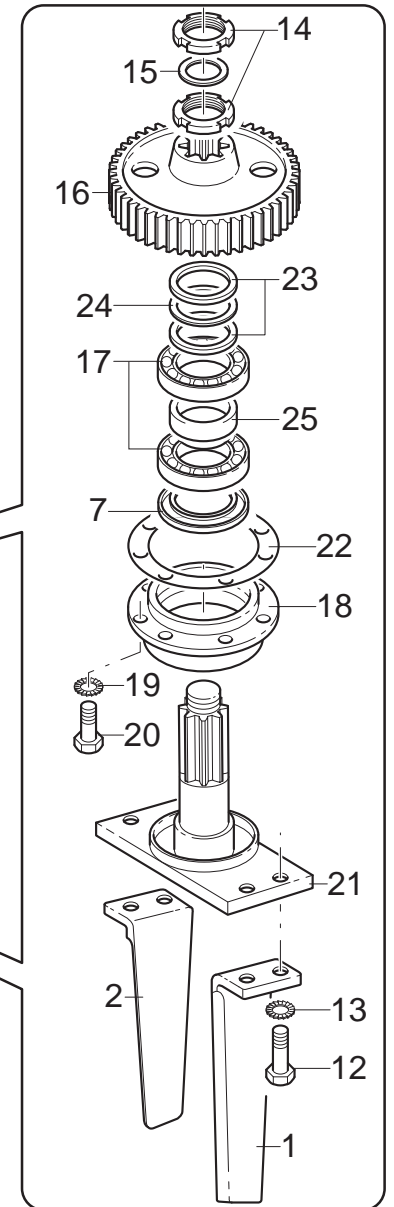
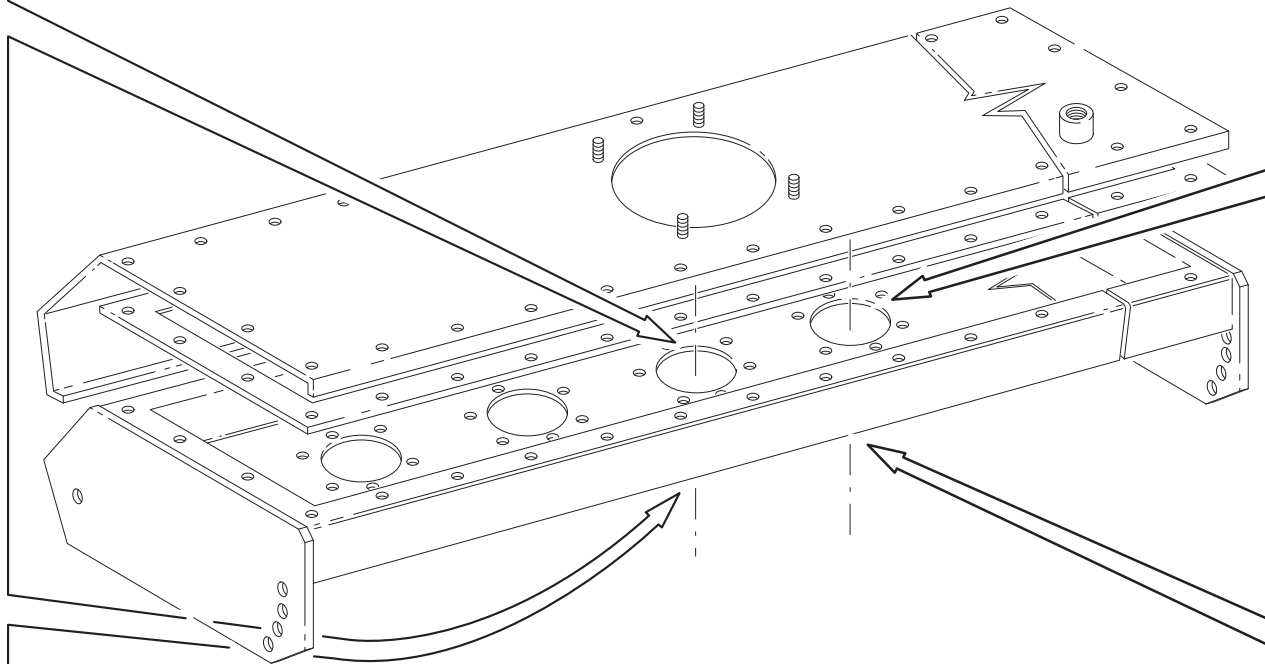
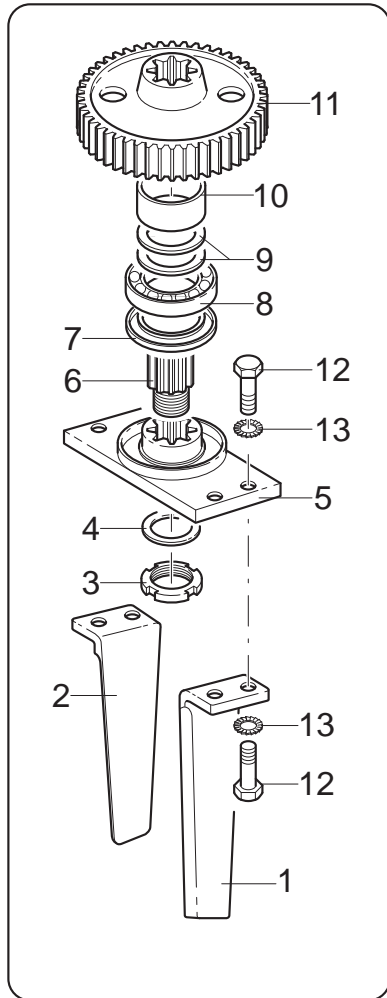










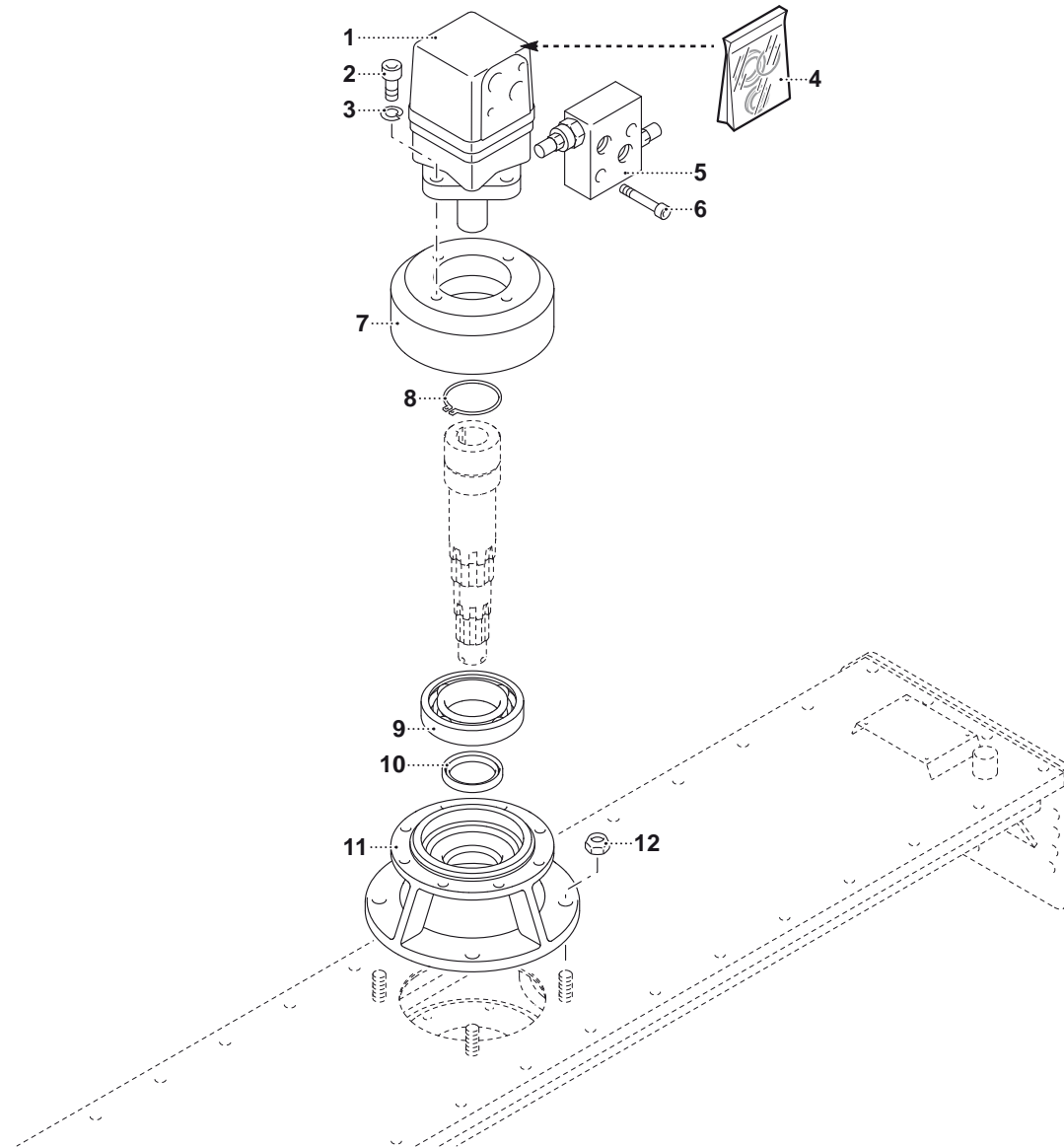




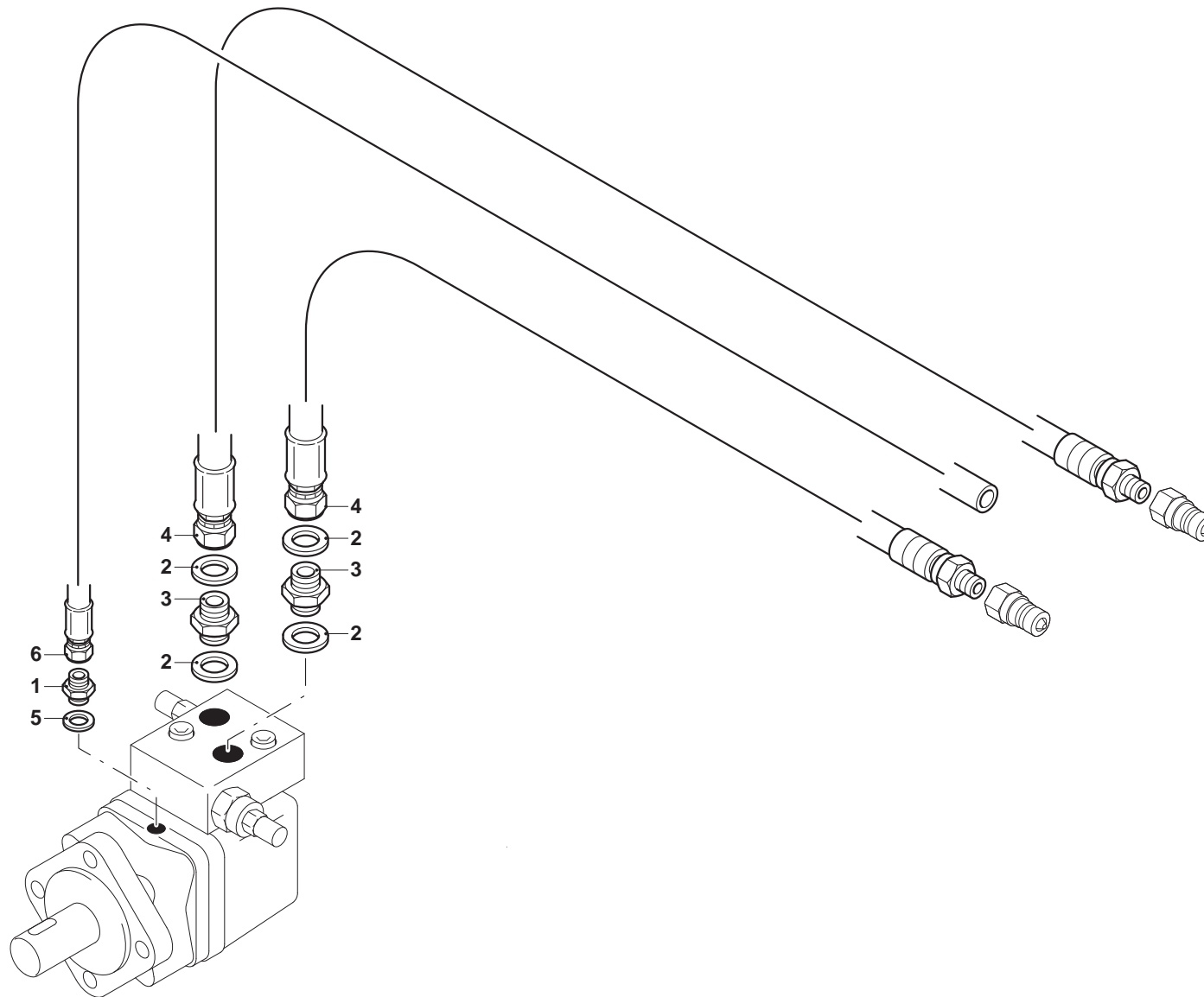
# MURATORI ME1 ID

# TAV. 2.0

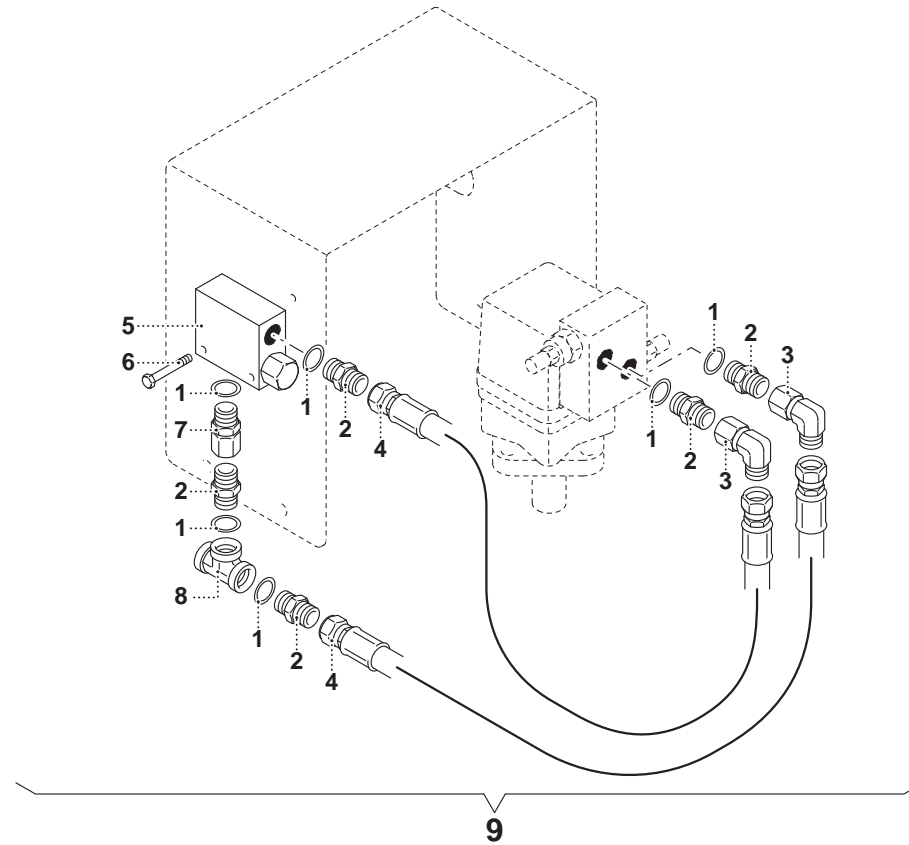
POS.	N° CODICE	Q.	DESCRIZIONE	DESIGNATION	BENENNUNG	DESCRIPTION	DESIGNAZIONE	Da matr. De nr. serie Vom Seriennr. From serial nr.	Fino matr. Jusqu'au nr. serie Bis Seriennr. Up to serial nr.
1	12007100		LAMA SX	LAME DE COUPE	SCHNEIDKANTE	BLADE			
2	12007000		LAMA DX	LAME DE COUPE	SCHNEIDKANTE	BLADE			
3	62007800	1	DADO	ECROU	MUTTER	NUT	M 30x2 UNI 5594		
4	61008900	1	RONDELLA	RONDELLE	SCHEIBE	WASHER			
5	40126700	1	ROTORE CENTRALE	ROTOR	ROTOR	ROTOR			
6	31102700	1	ALBERO	ARBRE	WELLE	SHAFT			
8	67004400		CUSCINETTO	ROULEMENT	LAGER	BEARING	6208		
9	68008200	2	SPESSORE	EPAISSEUR	DISTANZRING	SPACER			
10	32055901	1	DISTANZIALE	ENTRETOISE	DISTANZSTÜCK	SPACER			50964
10	32055902	1	DISTANZIALE	ENTRETOISE	DISTANZSTÜCK	SPACER		50965	
11	10018900	1	INGRANAGGIO CENTRALE	PIGNON	ZAHNRAD	GEAR			
12	60023000		VITE	VIS	SPINDEL	SCREW	TE M 12x30 UNI 5739 8.8 ZNT		
13	61000500		RONDELLA	RONDELLE	SCHEIBE	WASHER	DENT. INT. Ø 12 UNI 3704		
14	62008100		GHIERA	FRETTE	NUTMUTTER	RING NUT	M 30x1,5 Km		
15	61007600		RONDELLA	RONDELLE	SCHEIBE	WASHER			
16	10018800		INGRANAGGIO LATERALE	PIGNON	ZAHNRAD	GEAR			
17	67005200		CUSCINETTO	ROULEMENT	LAGER	BEARING	30208		
18	10027700		SUPPORTO	SUPPORT	HALTERUNG	SUPPORT			
19	61000400		RONDELLA	RONDELLE	SCHEIBE	WASHER	DENT. INT. Ø 10 UNI 3704		
20	60021300		VITE	VIS	SCHRAUBE	SCREW	TE M 10x30 UNI 5739 8.8 ZNT		
21	40103400		ROTORE LATERALE	ROTOR	ROTOR	ROTOR			
22	80012600		GUARNIZIONE	GARNITURE	DICHTUNG	SEAL			
23	68017000	2	SPESSORE	EPAISSEUR	DISTANZRING	SPACER	50x40x0,2		
24	68008200	1	SPESSORE	EPAISSEUR	DISTANZRING	SPACER	50x40x1		
25	32164100	1	DISTANZIALE	ENTRETOISE	DISTANZSTÜCK	SPACER			



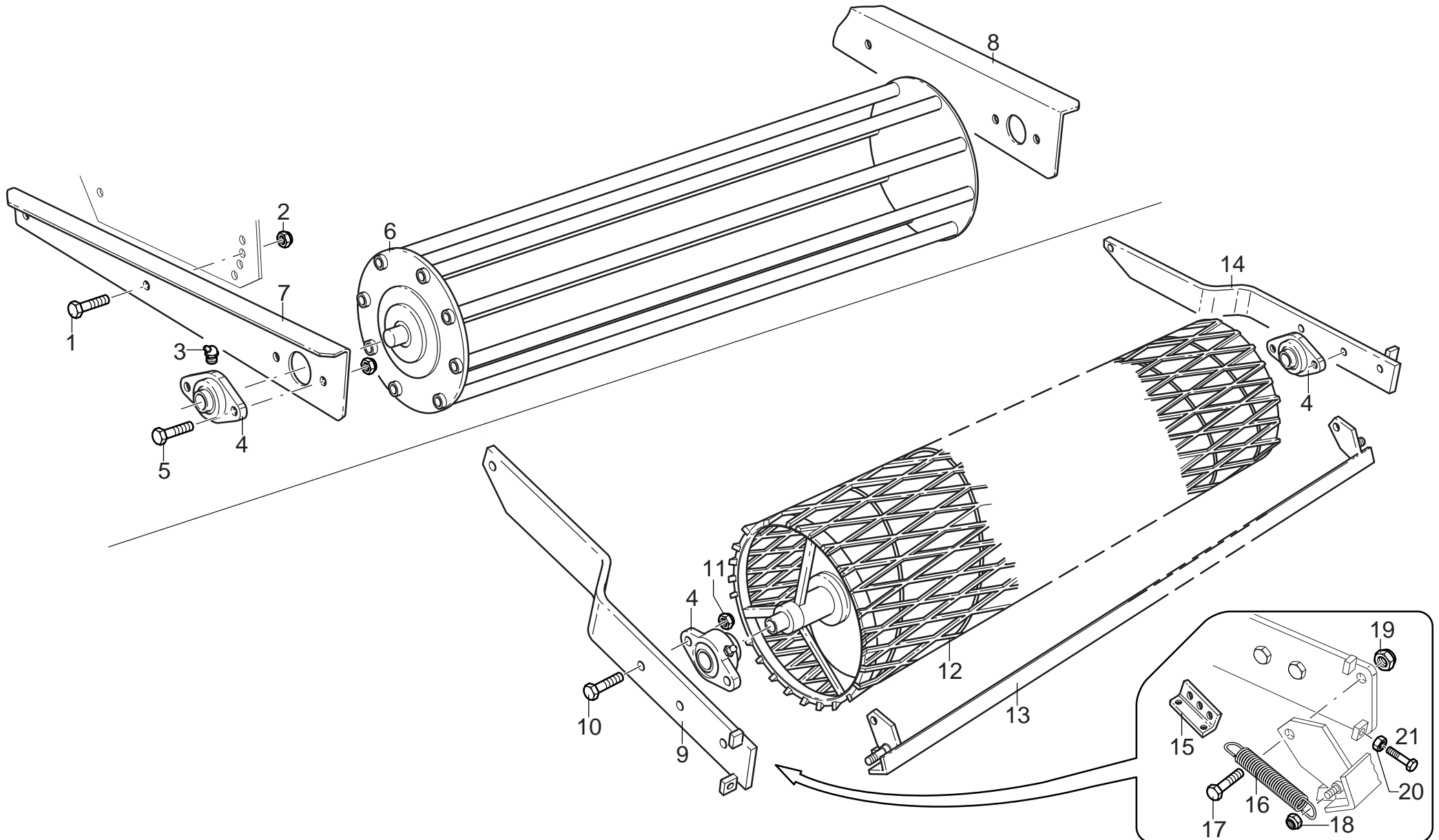










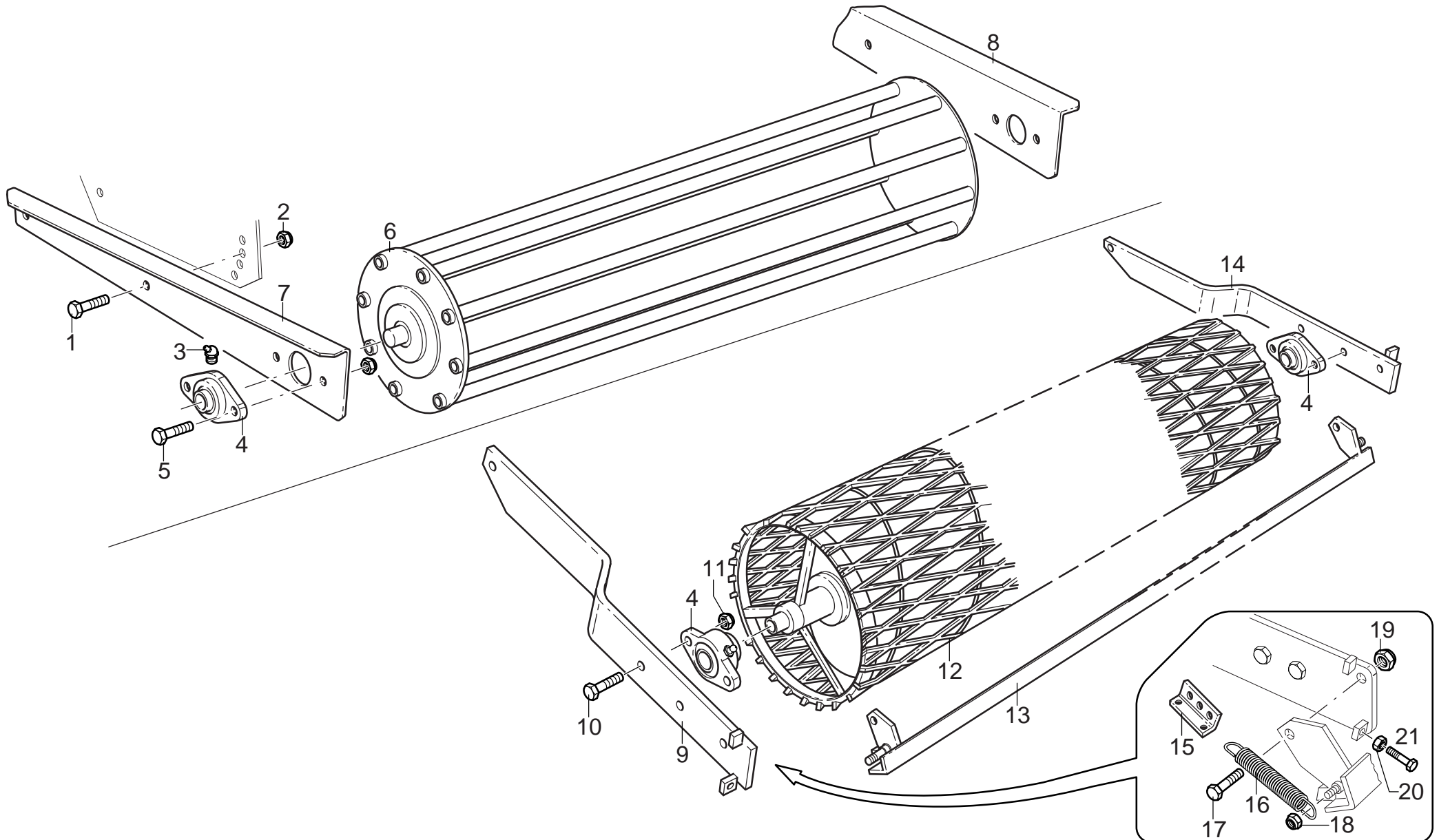




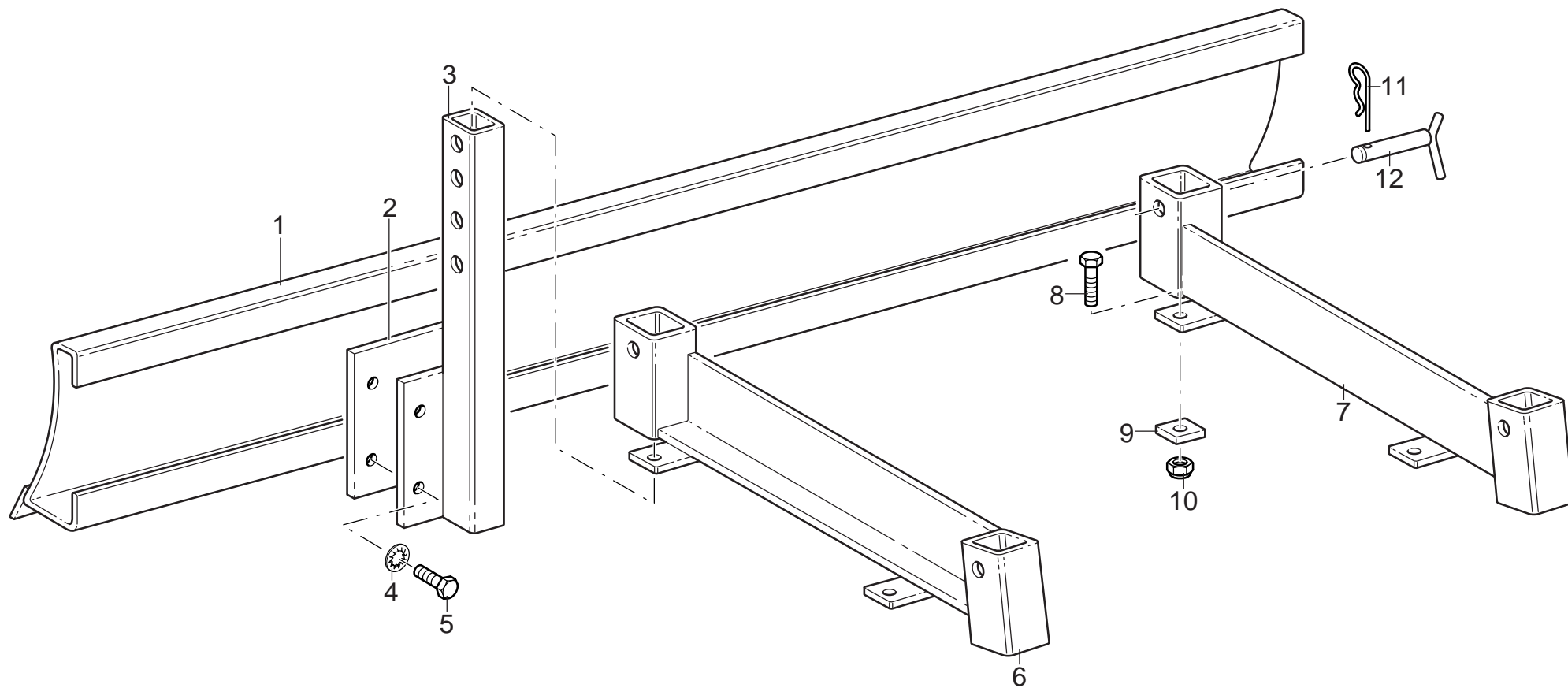
# MURATORI ME1 ID

TAV. 4.0

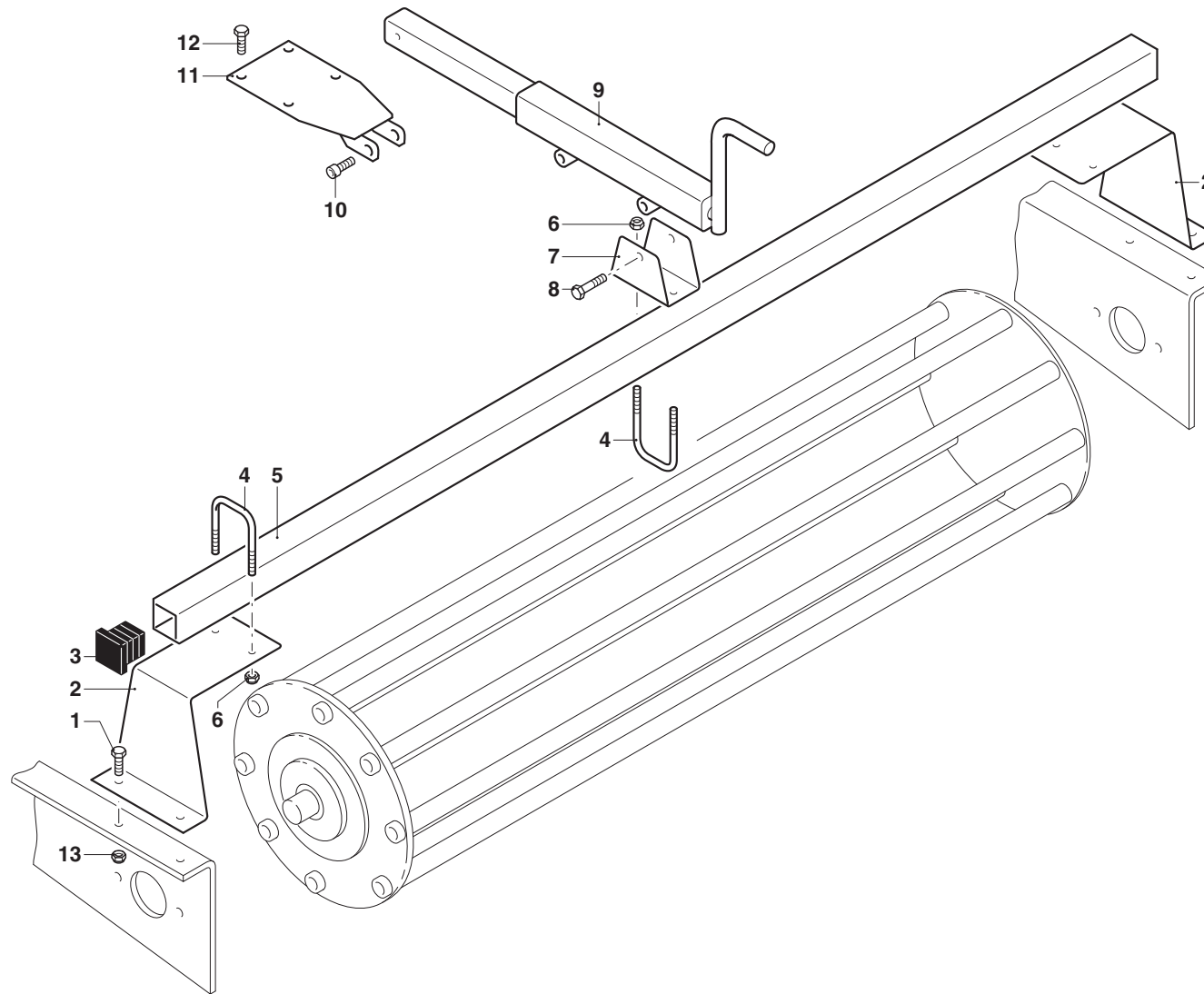
POS.	N° CODICE	Q.	DESCRIZIONE	DESIGNATION	BENENNUNG	DESCRIPTION	DESIGNAZIONE	Da matr. De nr. serie Vom Seriennr. From serial nr.	Fino matr. Jusqu'au nr. serie Bis Seriennr. Up to serial nr.
1	60023000	2	VITE	VIS	SPINDEL	SCREW	TE M 12x30 UNI 5739 8.8 ZNT		
2	62010600	8	DADO	ECROU	MUTTER	NUT	M 12x1,75 AUTOBLOCC.		
3	64002300	2	INGRASSATORE	GRAISSEUR	SCHMIERNIPPEL	GREASE FITTING	M 6x1		
4	67007900	2	SUPPORTO	SUPPORT	HALTERUNG	SUPPORT	UCFL 205		
5	60021200	4	VITE	VIS	SCHRAUBE	SCREW	TE M 12x35 UNI 5739 8.8 ZNT		
6	42020101	1	RULLO GABBIA	ROULEAU CAGE	STABWALZE	CAGE ROLLER	90		
6	42020201	1	RULLO GABBIA	ROULEAU CAGE	STABWALZE	CAGE ROLLER	110		
6	42020301	1	RULLO GABBIA	ROULEAU CAGE	STABWALZE	CAGE ROLLER	130		
6	42020401	1	RULLO GABBIA	ROULEAU CAGE	STABWALZE	CAGE ROLLER	150		
7	39073802	1	BRACCIO SX	BRAS	ARM	ARM			
8	39073702	1	BRACCIO DX	BRAS	ARM	ARM			
9	40281900	1	BRACCIO SX	BRAS	ARM	ARM	90		
9	40247500	1	BRACCIO SX	BRAS	ARM	ARM	110-130-150		132163
9	40325900	1	BRACCIO SX	BRAS	ARM	ARM		132164	
10	60023500	4	VITE	VIS	SCHRAUBE	SCREW	TE M 10x35 UNI 5739 8.8 ZNT		
11	62000500	4	DADO	ECROU	MUTTER	NUT	M 10x1,5 UNI 5587		
12	42065600	1	RULLO	BILLE	WALZE	DRUM	90		
12	42061500	1	RULLO	BILLE	WALZE	DRUM	110		
12	42061000	1	RULLO	BILLE	WALZE	DRUM	130		
12	42061100	1	RULLO	BILLE	WALZE	DRUM	150		
13	40237200	1	RASCHIARULLO	GRATTOIR	ABSTREIFER	SCRAPER	90		
13	40237300	1	RASCHIARULLO	GRATTOIR	ABSTREIFER	SCRAPER	110		
13	40237400	1	RASCHIARULLO	GRATTOIR	ABSTREIFER	SCRAPER	130		
13	40237500	1	RASCHIARULLO	GRATTOIR	ABSTREIFER	SCRAPER	150		
14	40282000	1	BRACCIO DX	BRAS	ARM	ARM	90		
14	40247600	1	BRACCIO DX	BRAS	ARM	ARM	110-130-150		13216



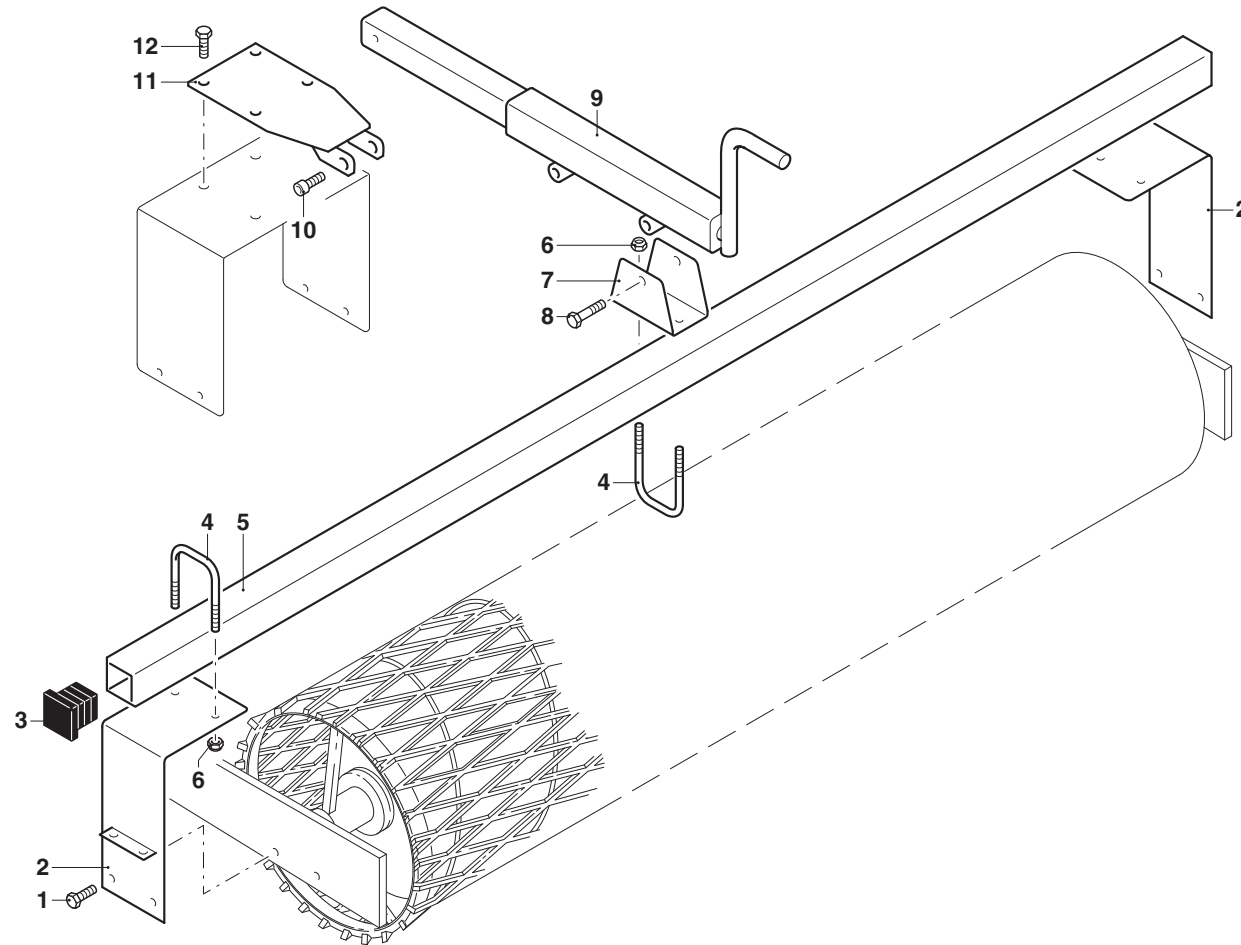






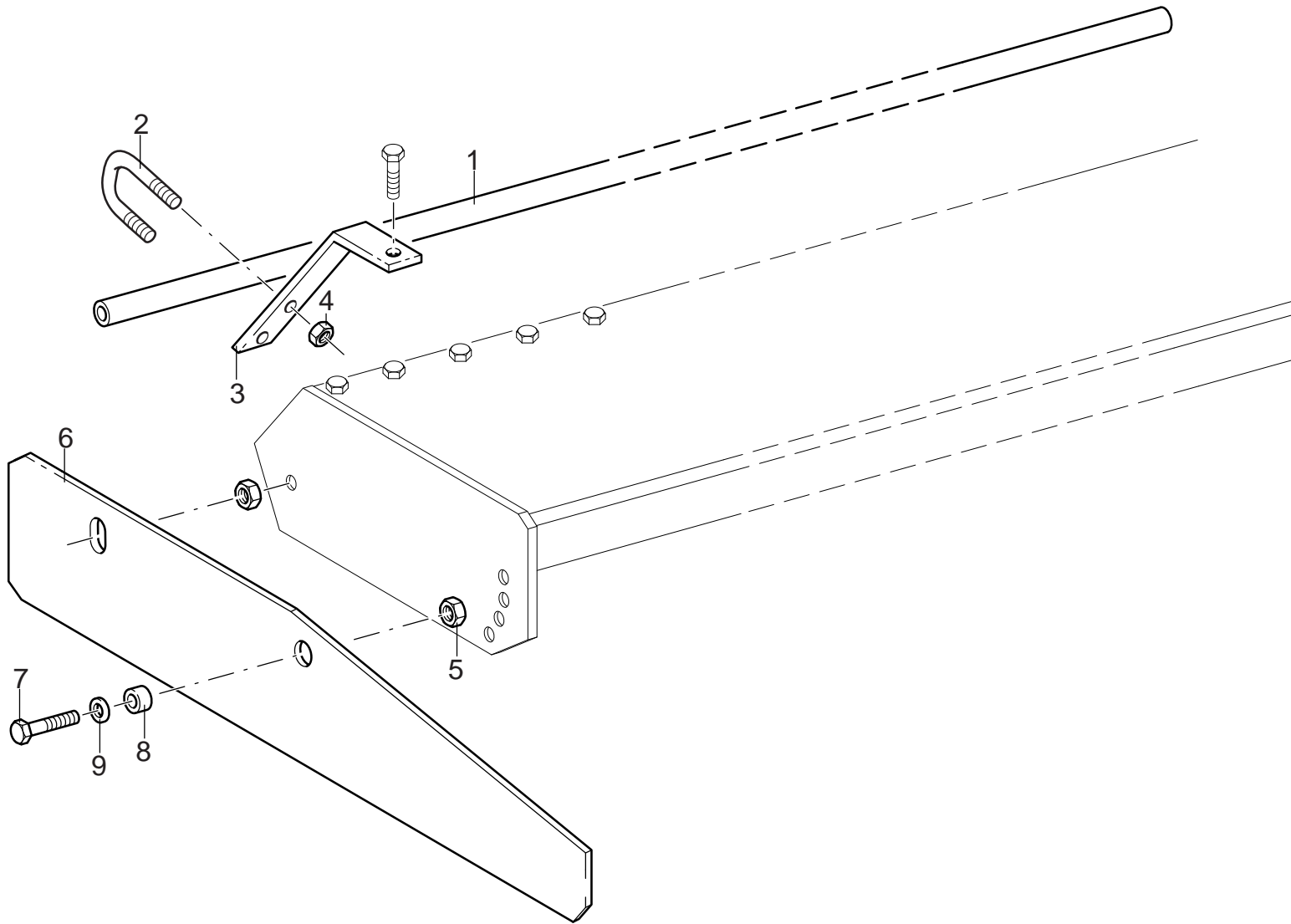




















**MURATORI S.p.A.**

Via Pavarello, 21 - 41051 Castelnuovo Rangone (MO) Italy - Tel. 059.5330611 Fax 059.537259

**[www.muratoriequip.it](http://www.muratoriequip.it)** *[info@muratoriequip.it](mailto:info@muratoriequip.it)*

**Capitale sociale Euro 480.000 interamente versato**

**Registro Imprese di Modena**

**Codice fiscale e numero d'iscrizione: 00708860366**